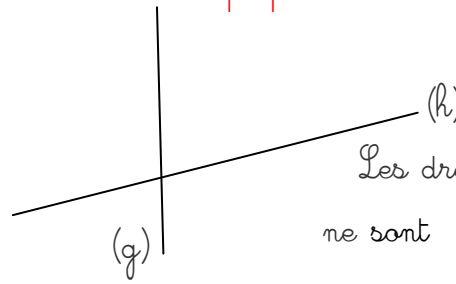
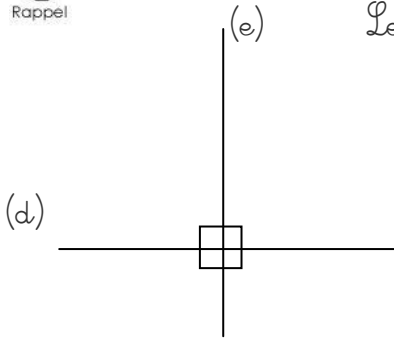
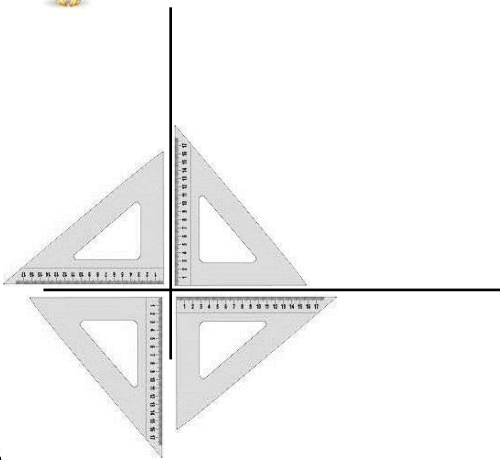
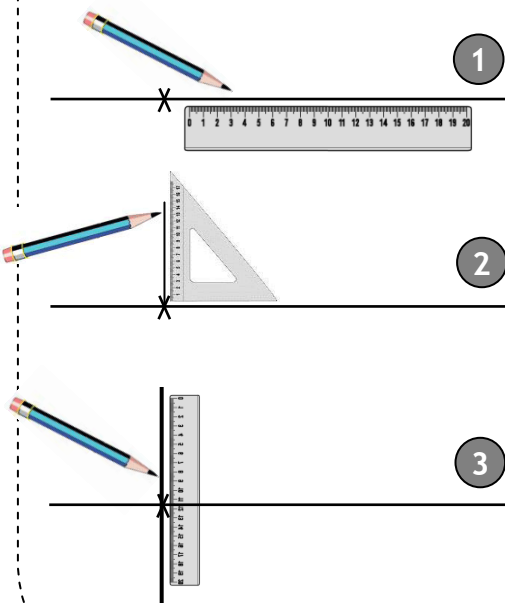




Rappel

**Deux droites perpendiculaires** se coupent en formant 4 angles droitsLes droites (d) et (e) **sont perpendiculaires**. On écrit  $(d) \perp (e)$ Les droites (g) et (h)  
ne sont **pas perpendiculaires****Pour vérifier** que 2 droites sont perpendiculaires :

On place l'angle droit de l'équerre dans l'angle que l'on veut vérifier. Si les deux droites sont perpendiculaires, les deux bords de l'équerre coïncident exactement avec les deux droites. On peut placer l'équerre de différentes manières.

**Pour tracer** 2 droites perpendiculaires :

1- On trace une droite et on y marque un point.

2- On place l'angle droit de l'équerre sur le point et on trace la seconde droite.

3- Enfin on prolonge la droite à l'aide de la règle